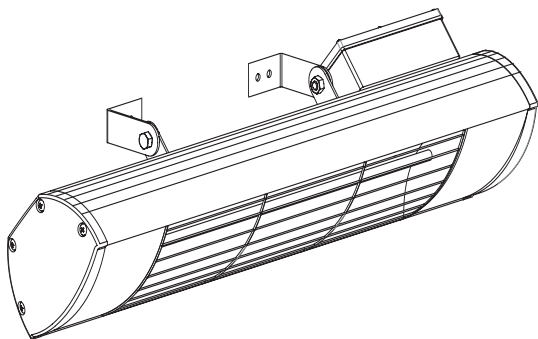




Инфракрасный Обогреватель



ИН 1,5

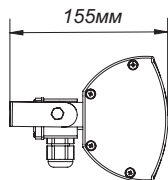
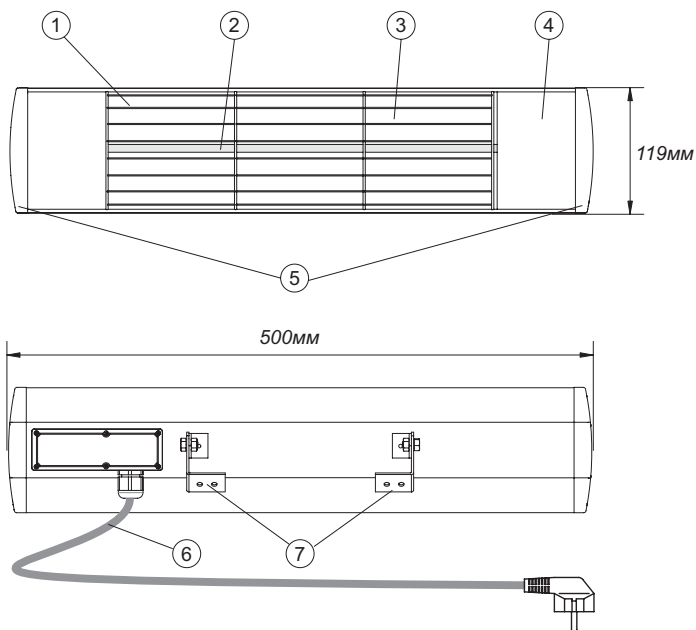
ИН 2,0

Руководство По Эксплуатации



Лица с ограниченными физическими, психическими или умственными возможностями или не имеющие навыков и знаний, касающихся этого прибора, не должны эксплуатировать это устройство если не находятся под присмотром ответственных за их безопасность или не прошли инструктаж на тему обслуживания этого прибора. Следует следить, чтобы дети не игрались устройством.

Конструкция



1. Защитная решётка
2. Кварцовая лампа
3. Рефлектор
4. Корпус
5. Боковые крышки
6. Кабель электросети
7. Монтажный кронштейн
8. Шурупы монтажные

Описание

Согласно законам термодинамики существует три вида передачи тепла:

- проводимость,
- конвекция,
- излучение.

В инфракрасных обогревателях используется принцип передачи тепла с помощью инфракрасного излучения. Подобно солнечным лучам, греет непосредственно поверхность, не нагревая воздух. Воздух, в свою очередь, нагревается от конвекционного тепла, исходящего от людей или предметов.

Обогреватели GOLDSUN относятся к нагревателям среднего класса интенсивности.

Каждый обогреватель укомплектован электрической галогеновой лампой. Нити накала ламп за короткое время достигают температуры до 1200°C. Чувство приятного тепла наступает сразу же после включения прибора. Эти качества характерны для инфракрасных обогревателей и гарантируют эффективное и экономичное решение обогрева. Дополнительно являются чистыми, безвучными и безвредны для окружающей среды. Кроме того, они без запаха, и экологически чистые.

Выбирая соответствующее устройство и его местоположение, рекомендуется проконсультироваться с авторизованным представителем.

Условия безопасной и бесперебойной работы

1. Ознакомление с настоящим руководством по эксплуатации, позволит правильно установить и использовать прибор, обеспечит его длительную и надежную работу.
2. Устройство можно эксплуатировать только в случае, если оно правильно установлено и находится в безупречном техническом состоянии.
3. Перед установкой и применением следует ознакомиться с инструкцией.
4. Устройство не должно использоваться в помещениях, в которых:
 - находятся прыгающие животные и птицы,
 - производятся либо сберегаются легковоспламеняющиеся изделия.
5. Не следует касаться лампы. В случае загрязнения лампы следует поступить согласно описанию в пункте „Чистка рефлектора”.
6. Обогреватель поставляется с электрическим кабелем, завершающимся вилкой с заземлением.
7. Производитель не несет ответственности за ущерб, который может возникнуть в результате плохого монтажа или использования продукта другим способом, не описанным в этой инструкции.
8. Обогреватель не укомплектован выключателем и регулировочным элементом. Устройство включается в момент подключения вилки в розетку электросети.

Монтаж

Инфракрасный обогреватель оснащен кабелем питания заканчивающимся вилкой с заземлением, подключение к электросети не требует демонтажа никакой части устройства.

1. Убедитесь, что в месте монтажа обогревателя не будут находиться легко воспламеняющиеся предметы на расстоянии не меньше чем 1,25м (также относится к электрической розетке).
2. В качестве постоянного использования зафиксировать монтажный кронштейн устройства.
3. Отрегулировать угол наклона обогревателя.

Эксплуатация

Необходимо удостовериться, что обогреватель правильно установлен, а напряжение электросети соответствующее.

Продукт, который был установлен правильно, может служить долгое время. Необходимо обратить внимание на следующие условия во время пользования обогревателем:

1. Отключить электрическое питание, когда обогреватель не используется.
2. Колебания напряжения в электросети сокращают срок службы лампы.
3. Каждый обогреватель спереди укомплектован защитной решёткой, которая предотвращает доступ электрического кабеля к лампе и т.п.
4. Нельзя использовать обогреватель, когда защитная решетка снята. Решетка не исполняет защитной функции, например для детей, животных и т.п.
5. Не должно размещать какие-либо предметы внутрь обогревателя и не следует касаться лампы.
6. Во время работы обогревателя необходимо оставаться на расстоянии не менее 1,25 метра от устройства.
7. Длительное всматривание в лампу обогревателя, может привести к повреждению зрения. Во время работы обогревателя следует избегать взглядов на лампу.
8. Устройство должно быть защищено от ударов и вибрации, даже в выключенном состоянии.
9. Не закрывать нагреватель.
10. Необходимо удостовериться, что легко воспламеняющиеся предметы, такие как нейлон, тюли и т.п. находятся на расстоянии не менее, чем 1,25м от обогревателя.
11. Необходимо убедиться в том, что дети никоим образом не могут достать до обогревателя.

Когда обогреватель не работает

- не следует самостоятельно ремонтировать устройство,
- необходимо отключить электропитание,
- надлежит связаться с ближайшим авторизованным сервисом.

Чистка рефлектора

В случае необходимого очищения рефлектора должно поступать согласно нижеследующей процедуре:

- отключить устройство от электросети,
- убедиться, что обогреватель холодный,
- снять переднюю заслонку,
- очистить рефлектор с помощью сухой тряпочки,
- во время чистки не следует касаться лампы незащищенными руками, если все таки так случится, загрязнение можно очистить мягкой тканью, пропитанной раствором алкоголя,
- замонтировать переднюю заслонку,
- подключить устройство к электросети.

Демонтаж

Чтобы демонтировать устройство необходимо следовать нижеописанной процедуре:

- отключить обогреватель от розетки электропитания,
- удостовериться, что обогреватель холодный,
- держа корпус обогревателя (рекомендуется действовать вдвоем) ослабить шурупы на боках монтажного кронштейна. Необходимо следить, чтобы кронштейн не отвалился от стены в ходе вышеупомянутых операций.
- если кронштейн должен быть откручен от стены достаточно открутить шурупы, которые его держат,
- перед упаковыванием устройства, следует укрыть его ударозащитным материалом,
- в случае надобности получения помощи при демонтаже устройства необходимо связаться с сервисом.

Технические данные

Модель		IN 1,5	IN 2,0
Номинальная мощность	Вт	1500	2000
Электропитание	В	230В 1N~	
Номинальный потребляемый ток	А	6,52	8,69
Размеры	мм	500 x 119 x 104	
Масса	кг	2,20	
Минимальная высота от пола	мм	2,10	2,50
Степень защиты		IP55	



Использованный прибор нельзя выбросить как обыкновенный мусор. Демонтированное устройство необходимо сдать в соответственный пункт приема электронных и электрических приборов для последующей утилизации. Соответствующий способ утилизации исключает возможное негативное влияние на окружающую среду.

Для получения более подробной информации относительно утилизации этого изделия следует обратиться в соответственную региональную службу по утилизации или в магазин, в котором было приобретено изделие.

