

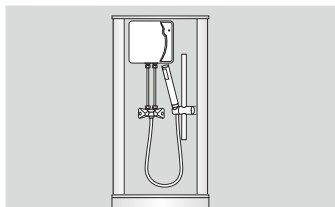
Электрические проточные водонагреватели

EPJ.P Primus

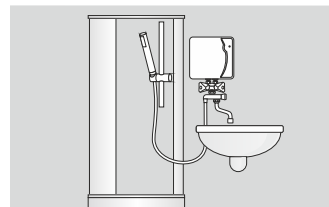
Идеальные водонагреватели для душевой кабины в дачном домике



Применение

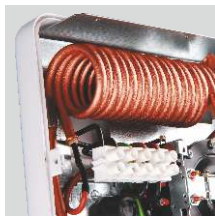


Модель EPJ.P



Модель EPJ.PU

Наиболее важные преимущества



Медные нагревательные элементы

Надежная технология изготовления нагревательных элементов гарантирует наивысшую прочность, невосприимчивость к воздушным пробкам и загрязнениям содержащимся в воде.



Мелкоструйная душевая трубка

Обеспечивает комфортное пользование, наиболее рациональный расход воды и экономию электроэнергии до 50%.



Регулировочный клапан

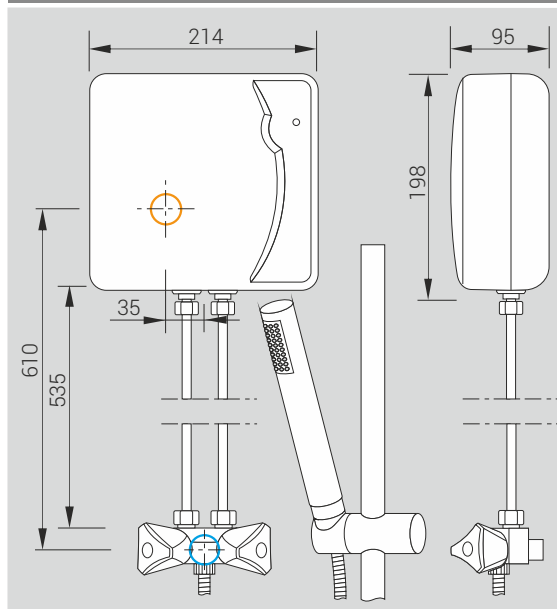
Клапан позволяет ограничить величину максимального потока для получения надлежащей температуры воды.



Смеситель в комплекте

Водонагреватель безнапорного типа, работает совместно с специальным трехходовым смесителем, который входит в комплект.

Технические характеристики/размеры



Давление воды	0,12 - 0,6 МПа
Водные соединения	Gz 1/2"
Степень защиты	IP 25
Класс энергетической эффективности	A

○ место подключения электрического соединительного кабеля

○ подключение холодной воды

Технические данные

Код продукта	Номинальная мощность/напряжение	Номинальный потребляемый ток (А)	Минимальное сечение проводов питания (мм ²)	Производительность (Δt=30°) (л/мин)
EPJ.P- 4,4 PRIMUS	4,4 кВт / 220 В ~	20	3 x 2,5	2,1
EPJ.P- 5,5 PRIMUS	5,5 кВт / 220 В ~	25	3 x 2,5	2,7
EPJ.P- 4,4.U PRIMUS	4,4 кВт / 220 В ~	20	3 x 2,5	2,1
EPJ.P- 5,5.U PRIMUS	5,5 кВт / 220 В ~	25	3 x 2,5	2,7